

# PROPIEDAD INDUSTRIAL: Lo esencial de un vistazo

## Parte C

**Ruth Bozal Callejo**

Examinadora de patentes

Área de mecánica general y construcción

[ruth.bozal@oepm.es](mailto:ruth.bozal@oepm.es)

25 mayo 2023

# ÍNDICE

- ¿Qué es la propiedad industrial?
- Propiedad industrial vs. Propiedad intelectual.
- **Modalidades de Propiedad Industrial.**
  - Marcas.
  - Diseños Industriales.
  - **Invenciones**
- Requisitos de patentabilidad
- Gestión de la Propiedad Industrial.
- Internacionalización.
- Servicios de la OEMP.

# PATENTES Y MODELOS DE UTILIDAD



## INVENCIONES TÉCNICAS

**Solución técnica** a un problema técnico

## PERIODO DE PROTECCIÓN

**PATENTES**  
20 AÑOS

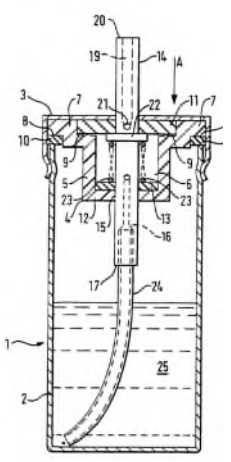
**MODELOS DE UTILIDAD**  
10 AÑOS

## FUNCIONES

**PROTECCION EFICIENTE**

**TRANSFERENCIA DE TECNOLOGÍA**

**INFORMACIÓN TECNOLÓGICA (divulgación)**



**MODELOS DE UTILIDAD** (“pequeñas” invenciones)  
 Actividad Inventiva **“relajada”**  
 NO en todos los países  
 SI: ES/DE/FR/CN  
 NO: US/UK...  
**NO BÚSQUEDA** por defecto (proteccion débil)  
 Tramitación corta (~6m)

# Acumulación de derechos

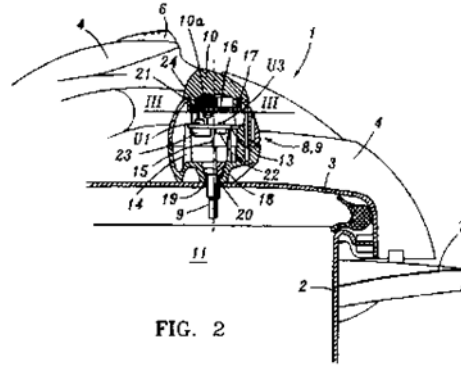
Un producto

diversos aspectos innovadores



diversos derechos de PI

Olla exprés



ES2172478 Registro de **PATENTE**

Propiedad de la tecnología no obvia de cierre y válvulas



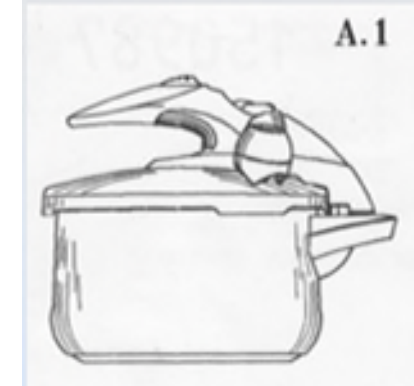
Registro de **MARCA**

Propiedad de los signos distintivos

M2545363



Olla Automática Innova®



Registro de **DISEÑO**

Propiedad de la forma o apariencia estética original

# Acumulación de derechos

## Un producto

diversos aspectos innovadores



diversos derechos de PI

Pintura nanofotocatalítica autolimpiable

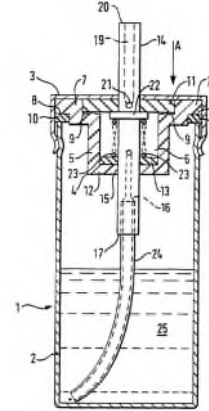
**Dchos. Autor**  
**PATENTE/M.U.**

Composición química  
Síntesis (metodo)  
Uso como pintura

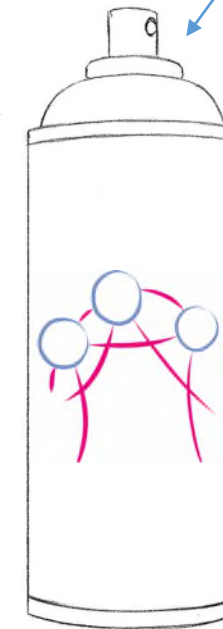


Know how

**PATENTE/M.U.**  
Sistema Bombeo



**PATENTE/M.U.**  
Rociador (técnico)



**DISEÑO IND.**  
Diseño Botella (estético)

Logo **MARCA**

**MARCA**

Denominación producto: *nanoPaInt*  
Eslogan: *Bringing innovation to the surface*  
(La innovación a flor de piel)

**Dchos. Autor** Material publicitario

# Ejemplos de Modelo de Utilidad

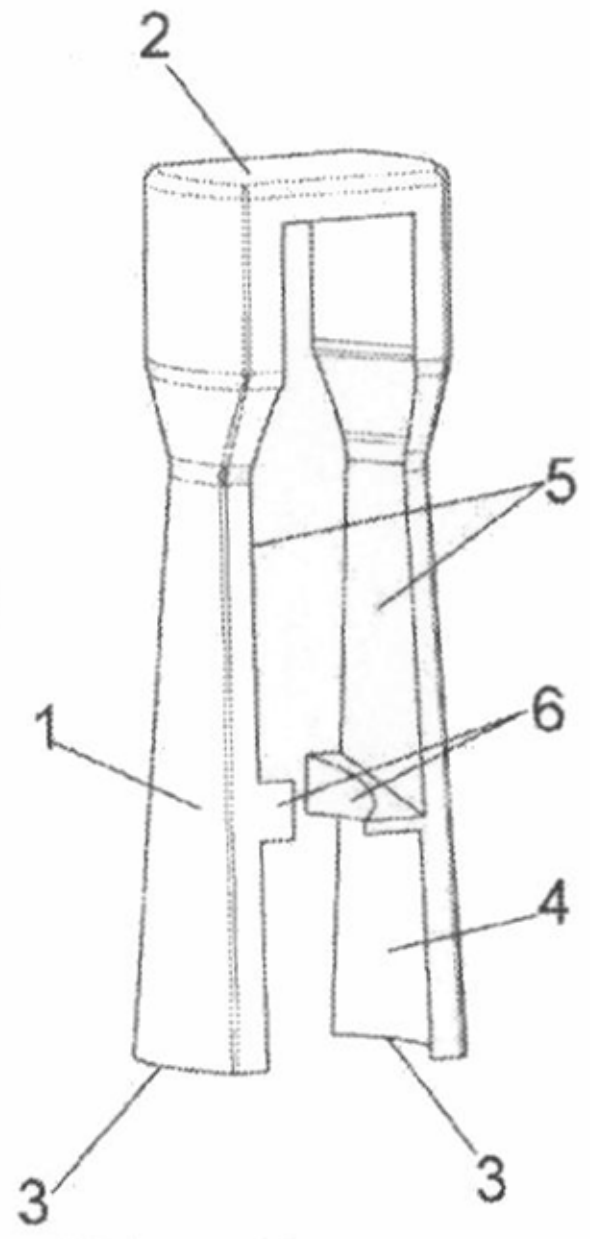
**ES1069510U**  
**(01.04.2009)**

- Título: Sacacorchos

**ES1048789U**  
**(16.09.2001)**

- Título: Pinza umbilical perfeccionada

FIG. 2



- ① Número de publicación: **1 048 789**
- ② Número de solicitud: **U 200100967**
- ③ Fecha de presentación: **16.04.2001**
- ⑦ Solicitante/s: **Fundación Hospital Carlos Haya**  
**Avda. Carlos Haya, s/n**  
**29010 Málaga, ES**
- ⑤ Título: **Pinza umbilical perfeccionada.**

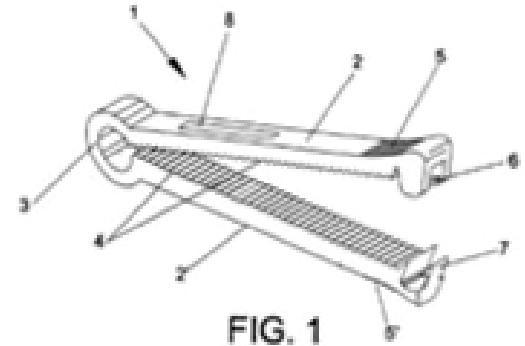


FIG. 1

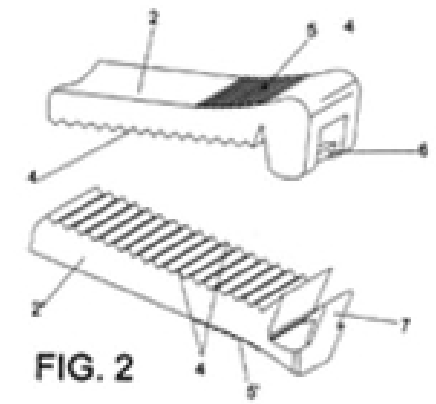


FIG. 2

# La española que corrige las orejas de soplillo sin cirugía

Francisca Gamero, una madre extremeña, crea un producto buscando una solución para su bebé

## Ejemplos de Modelo de Utilidad

**ES1139986U**  
**(30.04.2015)**

- Título: Prótesis correctora de orejas



⑪ Número de publicación: 1 1  
⑫ Número de solicitud: 2015304  
⑬ Int. Cl.:  
A61F 2/50 (2006.01)  
A61F 11/00 (2006.01)



⑭ SOLICITUD DE MODELO DE UTILIDAD

⑮ Fecha de presentación: 30.04.2015	⑰ Solicitantes: INNOVACIONES DISRAS, S.L. (100.0% Pol. Ind. San Isidro, C/ Los Pedregales 06400 Don Benito (Badajoz) ES
⑱ Fecha de publicación de la solicitud: 16.06.2015	⑲ Inventor/es: GAMERO PÉREZ, María Francisca
	⑳ Agente/Representante: PONS ARIÑO, Ángel
㉑ Título: PRÓTESIS CORRECTORA DE OREJAS	

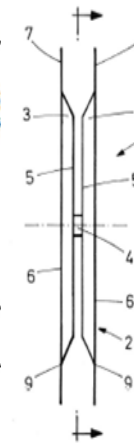


FIG.1a

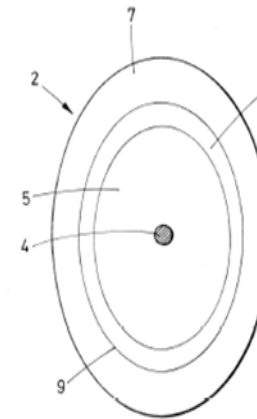
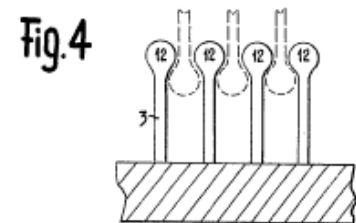
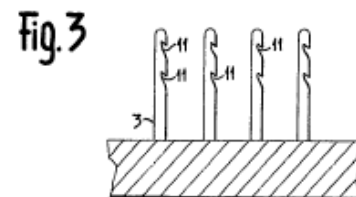
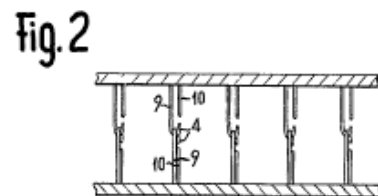
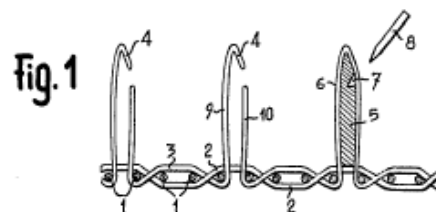


FIG.1b



# Ejemplos de Patentes

## Invento por observación. Velcro: Georges de Mestral



Nº 295638

Nº 295638



CONFÉDÉRATION SUISSE  
BUREAU FÉDÉRAL DE LA PROPRIÉTÉ INTELLECTUELLE

EXPOSÉ D'INVENTION

Publié le 16 mars 1954.

Classe 25c

Demande déposée: 22 octobre 1951, 19 h. — Brevet enregistré: 15 janvier 1954.

**BREVET PRINCIPAL**

Velcro S.A., Fribourg (Suisse).

**Dispositif d'accrochage.**



La présente invention comprend un dispositif d'accrochage comprenant deux parties semblables destinées à être pressées l'une contre l'autre pour être amenées en position d'interpénétration, chaque partie comprenant un support pour des éléments disposés sensiblement perpendiculairement à la surface dudit support. Ce dispositif se distingue des autres dispositifs connus de ce genre par le fait que le support de chaque partie est formé par une partie tissée comprenant un fond formé lui-même de fils de trame et de fils de chaîne, au moins l'un de ces fils de chaîne étant en matière artificielle et s'écartant à espaces réguliers du fond pour former des poils, au moins une partie desdits poils présentant, au voisinage de leur extrémité, des moyens d'accrochage.

L'invention comprend aussi un procédé de fabrication du dispositif ci-dessus, qui est caractérisé par le fait que le support de chaque partie est obtenu par tissage, les moyens d'accrochage étant obtenus sur les poils en formant, à l'aide du fil en matière artificielle, des boucles autour d'un organe de support, en soumettant ces boucles sur cet organe à une action susceptible de leur imprimer une

deux ou autres, en remplacement des dispositifs de fermeture à curseur ou des boutons et autres attaches de ce genre partout où une fermeture souple et invisible présente des avantages.

Le dessin annexé représente, schématiquement et à titre d'exemples, plusieurs formes d'exécution du dispositif que comprend l'invention.

La fig. 1 est un schéma explicatif d'une mise en œuvre particulière du procédé que comprend l'invention.

La fig. 2 montre les deux parties semblables d'une première forme d'exécution du dispositif d'accrochage que comprend l'invention, ces parties étant disposées l'une contre l'autre, de manière à rester accrochées l'une à l'autre.

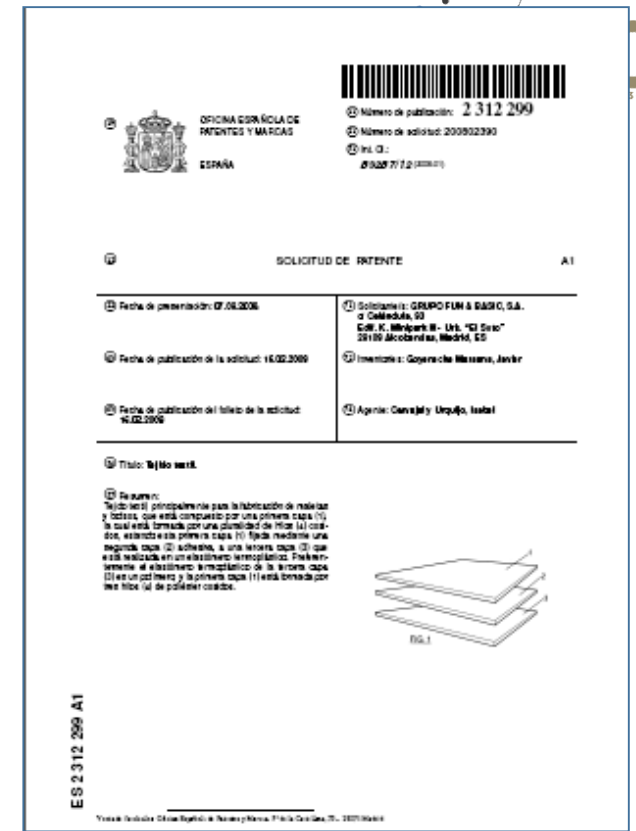
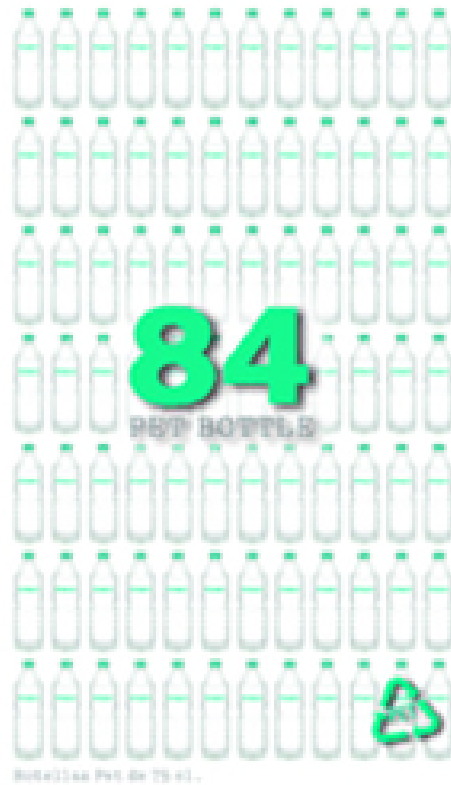
Les fig. 3 et 4 se rapportent à deux autres formes d'exécution du dispositif.

En référence à la fig. 1, l'on voit que l'une des parties d'un dispositif d'accrochage, représentée en cours de fabrication, comprend un support constitué par un fond formé de plusieurs fils de trame 1 et de plusieurs fils de chaîne 2 et 3.



# Ejemplos de patentes

- Tejido ecológico a partir de botellas de plástico



**Carmen Hinojosa** finalista **Inventor Award 2021** (EPO) por **Piñatex**: Producto textil con propiedades semejantes a las del cuero, partiendo de las hojas de las piñas.

# Ejemplos de patentes

- Exoesqueleto pediátrico para asistencia al movimiento humano



O 2016/083650 A1

Maeztu, 7, 28040 Madrid (ES).

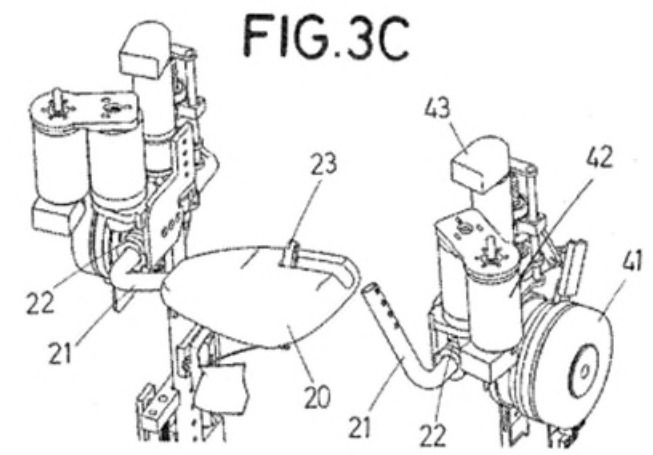
(72) **Inventores:** GARCÍA ARMADA, Elena; Centro De Automatica Y Robotica (Car), Ctra. De Campo Real, Km.

MD, ME, MG, MK, MN, MW, MA, MY, MZ, NA, NU, NI, NO, NZ, OM, PA, PE, PG, PH, PL, PT, QA, RO, RS, RU, RW, SA, SC, SD, SE, SG, SK, SL, SM, ST, SV, SY,

[Continúa en la página siguiente]

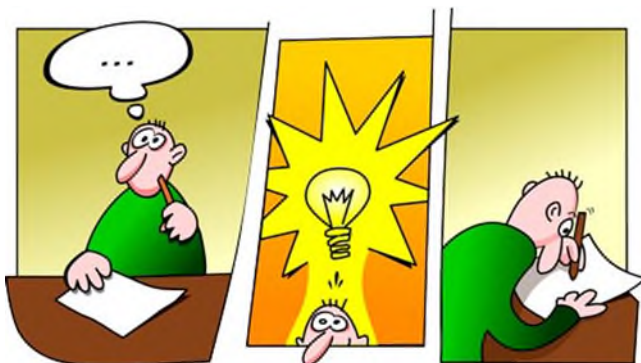
(54) **Title:** EXOSKELETON FOR ASSISTING HUMAN MOVEMENT

(54) **Título :** EXOSQUELETO PARA ASISTENCIA AL MOVIMIENTO HUMANO



(57) **Abstract:** The invention relates to an exoskeleton for assisting human movement, which can be fitted to the user in terms of dimensions, tension and ranges of joint motion, either manually or automatically. Said exoskeleton can be fitted to the user in the anteroposterior direction in the sagittal plane, with the user in a horizontal or sitting position, without requiring a functional transfer. The exoskeleton has a modular design which is compatible with human biomechanics and reproduces a natural and physiological movement in the user, with up to 7 actuated and controlled degrees of movement per limb, ensuring that the user maintains equilibrium during locomotion.

## Elena García Armada y Marsi Bionics: Premio Popular del European Inventor Awards 2022



# GRACIAS por su atención

## FIN parte C

Ruth Bozal Callejo

Examinadora de patentes

Área de mecánica general y construcción

[ruth.bozal@oepm.es](mailto:ruth.bozal@oepm.es)



Encuesta satisfacción OEPM